

TT/TTS





20 Jahre Rebellion.
Der neue Audi TT. 03

20 Jahre Anziehungskraft.
Das Audi TT Coupé. 16

20 Jahre Sportlichkeit.
Die Audi TT S line-Pakete. 20

Bitte einmal kurz durchatmen.
Das Audi TTS Coupé. 24

Schneller begeistert.
Der Audi TTS Roadster. 32

Mitreibender.
Der Audi TTS competition. 38

Extra für Sie.
Highlights, Ausstattungen und Zubehör. 40

Unverwechselbarer.
Mit Audi exclusive. 44

Technische Daten. 60

20 Jahre Rebellion. Der neue Audi TT.



Der erste Audi TT revolutionierte 1998 im Automobildesign vieles, was man damals von Sportwagen kannte. Eine Form wie aus einem Guss. Die ikonografische Reduktion auf das Wesentliche.

Eine Formensprache ohne Kompromisse. Jede Linie, jedes Detail erfüllte eine Funktion. Pures Design, das Vorsprung durch Technik sichtbar in eine neue Ära führte.

Und den Audi TT zu dem machte, was er heute noch ist: eine wahre Designikone, die selbstbewusst Charakterstärke zeigt.



20 Jahre Charakter.



Das Erfreulichste an der Erfolgsgeschichte des Audi TT: Sie ist nicht zu Ende. Nach drei Generationen und 20 Jahren Vorsprung durch Technik in seiner schönsten Form feiern wir das Jubiläum mit dem auf 999 Fahrzeuge limitierten Sondermodell Audi TT 20 years. Eine Hommage an das legendäre erste Conceptcar mit ikonografischen Designelementen, die von Anfang an den eigenständigen Charakter der Designikone prägten.



Die Werte für Kraftstoffverbrauch und CO₂-Emissionen sowie die Effizienzklassen finden Sie auf Seite 60. Bei den gezeigten bzw. beschriebenen Ausstattungen handelt es sich teilweise um Sonderausstattungen gegen Mehrpreis. Detaillierte Angaben zu Serien- und Sonderausstattungen erhalten Sie unter www.audi.de oder bei Ihrem Audi Partner.



20 Jahre Selbstbewusstsein.



Bei einem echten Sportwagen auf Understatement zu setzen, war schon vor 20 Jahren mutig. Auch heute stehen progressive Technik und pures Design für sich. Beim Audi TT 20 years unter anderem an einer Front zu sehen, die gleichermaßen Sportlichkeit und Stilsicherheit ausstrahlt.

Die Werte für Kraftstoffverbrauch und CO₂-Emissionen sowie die Effizienzklassen finden Sie auf Seite 60. Bei den gezeigten bzw. beschriebenen Ausstattungen handelt es sich teilweise um Sonderausstattungen gegen Mehrpreis. Detaillierte Angaben zu Serien- und Sonderausstattungen erhalten Sie unter www.audi.de oder bei Ihrem Audi Partner.





20 Jahre Ausstrahlung.



Sich weiterentwickeln – und sich dabei immer selbst treu bleiben. Dafür ist der Audi TT ein besonderes Beispiel. Schon die erste Generation überzeugte durch eine perfekte Synthese aus Technik und Design. Heute beweist der exklusive Audi TT 20 years zum Beispiel mit seinen OLED-Heckleuchten, dass zeitloses Design und innovative Technologien eine Strahlkraft entwickeln, die im doppelten Sinn begeistert.

Die Werte für Kraftstoffverbrauch und CO₂-Emissionen sowie die Effizienzklassen finden Sie auf Seite 60.

Bei den gezeigten bzw. beschriebenen Ausstattungen handelt es sich teilweise um Sonderausstattungen gegen Mehrpreis.

Detaillierte Angaben zu Serien- und Sonderausstattungen erhalten Sie unter www.audi.de oder bei Ihrem Audi Partner.



Wenn frischer Wind auf Tradition trifft, entsteht manchmal etwas ganz Besonderes. Ein überzeugendes Beispiel dafür ist der neue Audi TT Roadster 20 years, der offen für puren Fahrspaß ist. Dafür sorgen der kraftvolle und effiziente Antrieb 45 TFSI quattro S tronic mit 180 kW (245 PS), exklusive Details wie zum Beispiel Endrohre in 20 years-spezifischer Optik sowie markante 19-Zoll-Aluminium-Schmiederäder im 5-Speichen-Design in Metallgrau glänzend.

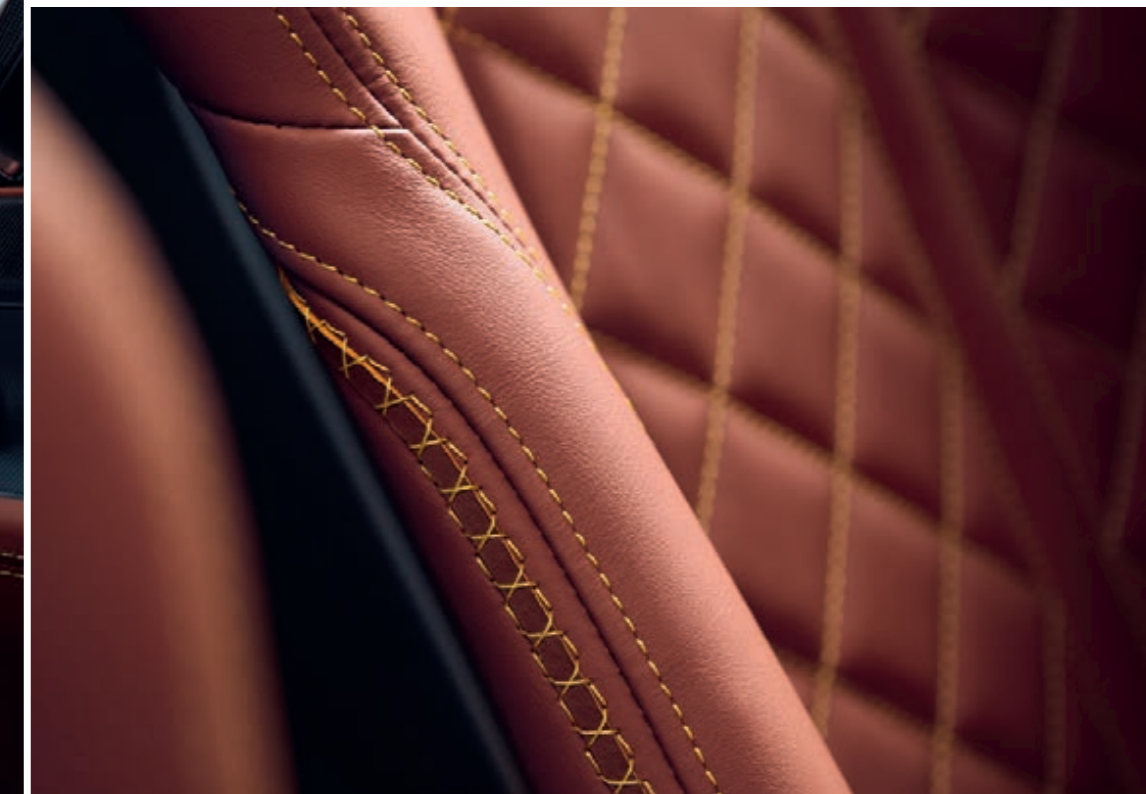
Die Werte für Kraftstoffverbrauch und CO₂-Emissionen sowie die Effizienzklassen finden Sie auf Seite 60.
Bei den gezeigten bzw. beschriebenen Ausstattungen handelt es sich teilweise um Sonderausstattungen gegen Mehrpreis.
Detaillierte Angaben zu Serien- und Sonderausstattungen erhalten Sie unter www.audi.de oder bei Ihrem Audi Partner.

20 Jahre Einzigartigkeit.



Die Entwickler des ersten Audi TT ließen sich vor 20 Jahren für das Design des Interieurs von einem Baseballhandschuh inspirieren. Die Qualität des Leders und die Ausdruckskraft des Kreuzstichs wurden für die Sitze direkt davon abgeleitet. Im Sondermodell Audi TT 20 years zierte dieses sportliche Element als markante Kontrastnaht in Gelb die serienmäßigen S-Sportsitze. So einzigartig wie damals.

Die Werte für Kraftstoffverbrauch und CO₂-Emissionen sowie die Effizienzklassen finden Sie auf Seite 60.
Bei den gezeigten bzw. beschriebenen Ausstattungen handelt es sich teilweise um Sonderausstattungen gegen Mehrpreis.
Detaillierte Angaben zu Serien- und Sonderausstattungen erhalten Sie unter www.audi.de oder bei Ihrem Audi Partner.





Beim Sondermodell Audi TT 20 years wurden der Lenkradkranz des TT-Sportkontur-Lederlenkrads mit Multifunktion plus, die Bedienelemente sowie die Sitzbezüge in Leder Feinnappa mokassinbraun mit der Kontrastnaht in Gelb veredelt.

Die Werte für Kraftstoffverbrauch und CO₂-Emissionen sowie die Effizienzklassen finden Sie auf Seite 60. Bei den gezeigten bzw. beschriebenen Ausstattungen handelt es sich teilweise um Sonderausstattungen gegen Mehrpreis. Detaillierte Angaben zu Serien- und Sonderausstattungen erhalten Sie unter www.audi.de oder bei Ihrem Audi Partner.



20 Jahre Anziehungskraft.

//////////////////// Das neue Audi TT Coupé zeigt eindeutig die Gene der Audi Sportmodelle und des ersten Audi TT. Zu erkennen an den vier Ringen auf der Motorhaube, zu spüren dank der leistungsgesteigerten TFSI-Aggregate darunter. Serienmäßig inklusive Audi drive select für individuelle Performance – von langstreckenkomfortabel bis kurvendominierend. Auf Wunsch mit neuem Getriebe 7-Gang S tronic für noch mehr Dynamik auf der Straße. Optisch weiter geschärft mit neuen Details, die Lust aufs Durchstarten machen, wie dem markanten Kühlerschutzgitter, der sportlichen Front- und Heckschürze, den ausgeformten Seitenschwellern sowie den Lufteinlässen. So sieht Anziehungskraft heute aus.



Die Werte für Kraftstoffverbrauch und CO₂-Emissionen sowie die Effizienzklassen finden Sie auf Seite 60.
Bei den gezeigten bzw. beschriebenen Ausstattungen handelt es sich teilweise um Sonderausstattungen gegen Mehrpreis.
Detaillierte Angaben zu Serien- und Sonderausstattungen erhalten Sie unter www.audi.de oder bei Ihrem Audi Partner.



20 Jahre Klarheit.

//// Eine klare Linie zeichnet sich dadurch aus, dass sie immer weiterführt. Schon im ersten Audi TT war vieles auf den Fahrer abgestimmt. Daran hat sich bis heute nichts geändert. Das serienmäßige Audi virtual cockpit im Audi TT Coupé stellt konsequent fahrerorientiert alle relevanten Informationen auf einem 12,3-Zoll-LCD-Bildschirm direkt in Ihr Blickfeld. Über die Schaltwippen am Multifunktionslenkrad plus können Sie zwischen diversen Ansichten wechseln. Oder mit den optionalen Sportanzeigen die Leistungs- und Drehmomentanzeige, das G-Meter und den Sportmodus mit zentralem Drehzahlmesser aufrufen.

Die Werte für Kraftstoffverbrauch und CO₂-Emissionen sowie die Effizienzklassen finden Sie auf Seite 60.

Bei den gezeigten bzw. beschriebenen Ausstattungen handelt es sich teilweise um Sonderausstattungen gegen Mehrpreis. Detaillierte Angaben zu Serien- und Sonderausstattungen erhalten Sie unter www.audi.de oder bei Ihrem Audi Partner.



20 Jahre *Sportlichkeit.*

//////////////////// Mit dem optionalen S line Exterieurpaket betonen Sie eindrucksvoll das, was schon der erste Audi TT ausstrahlte: den Charakter eines echten Sportwagens. Neu und sportlich-markant gestaltet zeigt sich das Fahrzeug mit dem charakteristischen Kühlerschutzgitter in Titanschwarz, den spezifischen Stoßfängern – vorn mit markanten Lufteinlässen, hinten mit seitlichen Luftauslässen – sowie mit dem Diffusoreinsatz und den Schwellerleisten.



20 Jahre Adrenalin.

Einmal durchatmen und sich mitreißen lassen von einer Ausstattung, die das Sportwagenfeeling der ersten Generation 20 Jahre später auf die Spitze treibt. Mit dem Audi TT S line competition wagen Sie sich in den roten Adrenalinbereich. Dafür sorgen Highlights in Schwarz glänzend wie der Audi Singleframe, Aluminium-Gussräder Audi Sport im 5-Arm-Polygon-Design in Anthrazitschwarz glänzend, glanzgedreht^{1,2}, Außenspiegelgehäuse, seitliche Luftaus- und -einlässe, der feststehende Heckflügelspoiler, der Diffusoreinsatz sowie die Schwellerleisten. Dazu die schwarz verchromten Abgasendrohre. Rot lackierte Bremssättel setzen das Ausrufezeichen hinter einen Auftritt, der den Puls nach oben treibt.

Die Werte für Kraftstoffverbrauch und CO₂-Emissionen sowie die Effizienzklassen finden Sie auf Seite 60.

Abbildung zeigt Aluminium-Schmiederäder Audi Sport im 10-Y-Speichen-Design schwarz glänzend, glanzgedreht.

Bei den gezeigten bzw. beschriebenen Ausstattungen handelt es sich teilweise um Sonderausstattungen gegen Mehrpreis.

Detaillierte Angaben zu Serien- und Sonderausstattungen erhalten Sie unter www.audi.de oder bei Ihrem Audi Partner.

¹Ein Angebot der Audi Sport GmbH. ²Bitte beachten Sie die Besonderheiten zu den Rädern auf Seite 61.

*Bitte einmal
kurz durchatmen.*

You dare or you don't.

//// Vier Ringe auf der Motorhaube. Ein Zeichen von echten Sportwagen-
genen. Und das Versprechen, außergewöhnliche Sportlichkeit zu erhalten. Fordern Sie
es ein. Per Knopfdruck. Wecken Sie die pure Kraft. Und schnallen Sie sich an. 225 kW
(306 PS) treiben das Audi TTS Coupé mit S tronic in 4,5 Sekunden von 0 auf 100 km/h.
Beschleunigung, die begeistert.



Die Werte für Kraftstoffverbrauch und CO₂-Emissionen sowie die Effizienzklassen finden Sie auf Seite 60.

Bei den gezeigten bzw. beschriebenen Ausstattungen handelt es sich teilweise um Sonderausstattungen gegen Mehrpreis.

Detaillierte Angaben zu Serien- und Sonderausstattungen erhalten Sie unter www.audi.de oder bei Ihrem Audi Partner.

Allradgetrieben. Adrenalingesteuert.

//// Höchstleistungen auch in engen Kurven. Gesteuert von TT-spezifischer Software, die beim permanenten Allradantrieb quattro mit Haldex-Kupplung die Kraftverteilung heckbetont regelt. Für noch mehr Fahrstabilität. Und für ein dynamisches Kurvenverhalten, das echten Sportwagen vorbehalten ist.





Pole-Position.

//// Dynamik, die Sie in die Sitze presst. Eindrucksvoll. Und komfortabel. Dank serienmäßiger S-Sportsitze mit angeformter Kopfstütze und S-Emblem. Ideale Sitzposition optional elektrisch und pneumatisch einstellbar. Unterstützende Seitenwangen in Sitz und Lehne sorgen für ausgezeichneten Seitenhalt. Damit Sie sich auf das Wesentliche konzentrieren können. Das TTS-Sportkontur-Lederlenkrad mit Multifunktion plus und S-Kontrastnaht souverän in der Hand. Und alle Informationen übersichtlich im Blick. Im innovativen Audi virtual cockpit mit TTS-spezifischem Design, zentralem Drehzahlmesser, Leistungs- und Drehmomentanzeige sowie G-Meter.

Die Werte für Kraftstoffverbrauch und CO₂-Emissionen sowie die Effizienzklassen finden Sie auf Seite 60. Bei den gezeigten bzw. beschriebenen Ausstattungen handelt es sich teilweise um Sonderausstattungen gegen Mehrpreis. Detaillierte Angaben zu Serien- und Sonderausstattungen erhalten Sie unter www.audi.de oder bei Ihrem Audi Partner.



Schneller begeistert.

//// Beschleunigt den Puls. Bereits beim Betrachten. Der Audi TTS Roadster. Geschlossen oder geöffnet – geschaffen für die pure Lust am Fahren. Mit dem TT-spezifischen permanenten Allradantrieb quattro macht man nicht nur Strecke: Man beherrscht sie. Dank Audi drive select im Modus dynamic auch bei sehr sportlicher Fahrweise. Souverän. Und mit einer Gelassenheit, die schnell zu neuen Zielen inspiriert.



Die Schaltzentrale für Adrenalin.

Willkommen im Cockpit. Auf dem stark konturierten S-Sportsitz. Mit optional einstellbaren Sitzseitenwangen für individuellen Sitzkomfort. TTS-Sportkontur-Lederlenkrad mit Multifunktion plus und S-Kontrastnaht. Inklusive Schaltwippen zum schnellen Fahrstufenwechsel der serienmäßigen 7-Gang S tronic. Dazu das innovative Audi virtual cockpit in TTS-spezifischer Optik mit zentralem Drehzahlmesser und Sportanzeigen. Hightech auf höchstem Niveau trifft puristische Sportwagenatmosphäre. Das Herz schlägt höher. Noch einmal kurz innehalten. Die Ruhe vor dem Sturm. Der Audi TTS Roadster ist bereit. Und Sie?

Die Werte für Kraftstoffverbrauch und CO₂-Emissionen sowie die Effizienzklassen finden Sie auf Seite 60. Bei den gezeigten bzw. beschriebenen Ausstattungen handelt es sich teilweise um Sonderausstattungen gegen Mehrpreis. Detaillierte Angaben zu Serien- und Sonderausstattungen erhalten Sie unter www.audi.de oder bei Ihrem Audi Partner.

In 4,8 Sekunden auf 100.
In 10 Sekunden auf.

//// Offen für alles. In nur 10 Sekunden. Angetrieben von Kompromisslosigkeit. Der 2.0 TFSI mit 225 kW (306 PS) beschleunigt in 4,8 Sekunden von 0 auf 100 km/h. Auch dank serienmäßigem 7-Gang-Doppelkupplungsgetriebe S tronic. Schaltbare Klappen in der Abgasanlage sorgen für noch volleren Sound. Und für offenes Fahren, wie es sein soll.





Mitreißender. Mit TTS competition.

Die Werte für Kraftstoffverbrauch und CO₂-Emissionen sowie die Effizienzklassen finden Sie auf Seite 60.

Bei den gezeigten bzw. beschriebenen Ausstattungen handelt es sich teilweise um Sonderausstattungen gegen Mehrpreis. Detaillierte Angaben zu Serien- und Sonderausstattungen erhalten Sie unter www.audi.de oder bei Ihrem Audi Partner. ¹Ein Angebot der Audi Sport GmbH. ²Bitte beachten Sie die Besonderheiten zu den Rädern auf Seite 61.

Die Sportausstattung für das Audi TTS Coupé und den TTS Roadster. Mit Highlights in Schwarz glänzend wie zum Beispiel Singleframe, Aluminium-Schmiederädern Audi Sport im 10-Y-Speichen-Design schwarz glänzend, glanzgedreht^{1,2}, Außenspiegelgehäusen, seitlichen Luftaus- und -einlässen, Diffusoreinsatz und feststehendem Heckflügelspoiler. Dazu Alcantara-Lederlenkrad mit 12-Uhr-Markierung, Privacy-Verglasung und rot lackierte Bremsättel.

Extra für Sie. Faszinierende Highlights.

Auf Wunsch machen zahlreiche Innovationen, Komfortfeatures und Assistenzsysteme jede Fahrt mit Ihrem Audi TT zu einem ganz besonderen Erlebnis. Lassen Sie sich begeistern von den vielfältigen Ausstattungshighlights.



Die Werte für Kraftstoffverbrauch und CO₂-Emissionen sowie die Effizienzklassen finden Sie auf Seite 60.

Bei den gezeigten bzw. beschriebenen Ausstattungen handelt es sich teilweise um Sonderausstattungen gegen Mehrpreis. Detaillierte Angaben zu Serien- und Sonderausstattungen erhalten Sie unter www.audi.de oder bei Ihrem Audi Partner. ¹Rechtliche Informationen und Nutzungshinweise finden Sie auf Seite 62. ²Informationen über kompatible Mobiltelefone erhalten Sie bei Ihrem Audi Partner. Über die Länderverfügbarkeit informieren Sie sich bitte bei Ihrem Audi Partner. ³Audi hat keinen Einfluss darauf, welche Applikationen über das Audi smartphone interface angezeigt werden. Für die innerhalb der Applikationen angezeigten Inhalte und Funktionen sind die jeweiligen Anbieter verantwortlich.

//01

//01 Audi connect³ – digitale Vernetzung: unterwegs mit der Welt in Kontakt stehen

//02 MMI Navigation plus mit MMI touch – multimediale Funktionen und intuitive Bedienung

//03 Matrix LED-Scheinwerfer mit dynamischem Blinklicht Front und Heck – hochpräzise, einzeln steuerbare Leuchtdioden für eine helle und homogene Fahrbahnausleuchtung

//04 Audi smartphone interface^{2,3} – bringt Ihre Smartphone-Inhalte nahtlos über USB direkt aufs MMI-Display. Navigation, Telefonie, Musik und ausgewählte Third-Party Apps lassen sich komfortabel über den MMI-Controller sowie per Sprachbedienung Ihres Smartphones steuern

//02



//03



//04





- //01** S-Sportsitze mit farbigen Interieurelementen und pneumatischen Wangen – farbige Elemente an den seitlichen Sitzblenden, der Akzentspange an der Mittelkonsole sowie den Innenringen der Ausströmer; mit pneumatischer Lendenwangeneinstellung, pneumatischer Lendenwirbelstütze und elektrischer Sitzeinstellung
- //02** Komfortklimaautomatik und Kopfraumheizung – in den Ausströmern mit integriertem Display; optional für TT Roadster/TTS Roadster 3-stufig regelbare Kopfraumheizung in den Lehnen der Vordersitze
- //03** Erweitertes Lederpaket farbig – Armauflagen in den Türverkleidungen, Türzuziehgriffe und Mittelkonsole unten in Leder palominobraun; Verkleidung des Lenkradpralltopfs sowie Instrumententafelabdeckung in Leder schwarz
- //04** Fahrerassistenzsysteme¹ – unterstützen den Fahrer beim Parken und Rangieren, im Stadtverkehr, auf Autobahnen und Landstraßen und können Komfort und Sicherheit erhöhen
- //05** TT-Sportkontur-Lederlenkrad mit Multifunktion plus – 14 Multifunktionstasten zur komfortablen Bedienung der vorhandenen Infotainment-Umfänge; im 3-Speichen-Design unten abgeflacht
- //06** Bang & Olufsen Sound System – faszinierende Surround-Sound-Wiedergabe mit 12 Lautsprechern inklusive zweier Centerspeaker und zweier Bassboxen

Die Werte für Kraftstoffverbrauch und CO₂-Emissionen sowie die Effizienzklassen finden Sie auf Seite 60.
 Bei den gezeigten bzw. beschriebenen Ausstattungen handelt es sich teilweise um Sonderausstattungen gegen Mehrpreis. Detaillierte Angaben zu Serien- und Sonderausstattungen erhalten Sie unter www.audi.de oder bei Ihrem Audi Partner. ¹Bitte beachten Sie: Die Systeme arbeiten nur innerhalb von Systemgrenzen und können den Fahrer unterstützen. Die Verantwortlichkeit und notwendige Aufmerksamkeit im Straßenverkehr verbleiben beim Fahrer.



//01

- //01 **Lederausstattung Feinnappa Audi exclusive** mit S-Sportsitzen vorn in Ozeanblau mit Kontrastnähten in Diamantsilber und Dekoreinlagen Carbon Körper Audi exclusive
- //02 **Audi TT Roadster mit Individuallackierung Audi exclusive** in Suzukagrau Metallic – Aluminium-Schmiederäder Audi Sport im 10-Y-Speichen-Design, schwarz glänzend, glanzgedreht¹

Unverwechselbarer. Mit Audi exclusive.

Machen Sie aus Ihrem Audi TT ein Unikat – so unverwechselbar wie Sie selbst – durch Audi exclusive. Mit ausgewählten Dekoren, farbigem Leder und individuellen Lackierungen aus einem großen Farbangebot. Ganz so, wie Sie es wünschen.



//02

Die Werte für Kraftstoffverbrauch und CO₂-Emissionen sowie die Effizienzklassen finden Sie auf Seite 60.

Audi exclusive ist ein optional erhältliches Angebot der Audi Sport GmbH. Detaillierte Angaben zu Serien- und Sonderausstattungen erhalten Sie unter www.audi.de oder bei Ihrem Audi Partner.

¹Bitte beachten Sie die Besonderheiten zu den Rädern auf Seite 61.



Starker Anblick.

Wählen Sie die Lackfarbe, die am besten zu Ihrer Persönlichkeit passt. Verlassen Sie sich dabei auf hervorragende Qualität, denn Ihr Fahrzeug wird nicht einfach lackiert, sondern vierfach. Damit Sie darin nicht nur glänzend auftreten, sondern Ihr Audi auch vor Umwelteinflüssen und Abnutzung geschützt ist. Für einen starken Anblick, ein Autoleben lang.

Viele weitere Lackierungen unter www.audi.de

/// Pfeilgrau Perleffekt¹

/// Nanograu Metallic

/// Turboblau

/// Vegasgelb

/// Tangorot Metallic

/// Individuallackierungen Audi exclusive

in Clutorange

Viele weitere Lackierungen unter www.audi.de.

Ein Angebot der Audi Sport GmbH

Die Werte für Kraftstoffverbrauch und CO₂-Emissionen sowie die Effizienzklassen finden Sie auf Seite 60.

Bei den gezeigten bzw. beschriebenen Ausstattungen handelt es sich teilweise um Sonderausstattungen gegen Mehrpreis. Detaillierte Angaben zu Serien- und Sonderausstattungen erhalten Sie unter www.audi.de oder bei Ihrem Audi Partner.

¹ Nur in Verbindung mit Audi TT 20 years erhältlich.

Starker Auftritt.

Mit Audi Rädern unterstreichen Sie Ihren individuellen Stil und den Charakter Ihres Audi TT. Gönnen Sie sich einen besonders starken Auftritt mit Ihrem Lieblingsdesign. Für das gute Gefühl unterwegs: Audi Räder durchlaufen spezifische Testverfahren, sind besonders geprüft und von maximaler Qualität.

Viele weitere Räder unter www.audi.de



//01 18-Zoll-Aluminium-Gussräder im 5-Speichen-Y-Design

//02 19-Zoll-Aluminium-Schmiederäder im 5-Arm-Stern-Design, kontrastgrau, teilpoliert¹

//03 18-Zoll-Aluminium-Gussräder im 5-Doppelspeichen-Dynamik-Design, teilpoliert¹

//04 20-Zoll-Aluminium-Gussräder Audi Sport im 5-Arm-Cutter-Design in Anthrazitschwarz glänzend, glanzgedreht^{1,2}

//05 19-Zoll-Aluminium-Schmiederäder im 5-Speichen-Design, teilpoliert¹

//06 20-Zoll-Aluminium-Schmiederäder Audi Sport im 10-Y-Speichen-Design in Schwarz glänzend, glanzgedreht^{1,2}

//07 19-Zoll-Aluminium-Gussräder Audi Sport im 5-Speichen-Blade-Design²

//08 19-Zoll-Aluminium-Gussräder Audi Sport im 5-Doppelspeichen-Design in Titanoptik matt, glanzgedreht^{1,2}

Die Werte für Kraftstoffverbrauch und CO₂-Emissionen sowie die Effizienzklassen finden Sie auf Seite 60.

Bei den gezeigten bzw. beschriebenen Ausstattungen handelt es sich teilweise um Sonderausstattungen gegen Mehrpreis. Detaillierte Angaben zu Serien- und Sonderausstattungen erhalten Sie unter www.audi.de oder bei Ihrem Audi Partner. ¹Angaben zu den technischen Eigenschaften der Reifen finden Sie auf Seite 61.

²Bitte beachten Sie die Besonderheiten zu den Rädern auf Seite 61. ²Ein Angebot der Audi Sport GmbH.

Hochwertiger. Mit den Stoff- und Lederausstattungen.

In Ihrem Audi nehmen Sie einen besonderen Platz ein. Auf Vorder- und Rücksitzen wird exklusiver Komfort fühlbar: durch hochwertige Materialien und eine erstklassige Verarbeitung. Ganz gleich, für welchen Sitzbezug Sie sich entscheiden: Hier sitzen Sie richtig.

Viele weitere Sitzbezüge unter www.audi.de

/// S-Sportsitze in Leder Feinnappa rotorgrau mit Rautensteppung und Kontrastnähten

Die Werte für Kraftstoffverbrauch und CO₂-Emissionen sowie die Effizienzklassen finden Sie auf Seite 60. Bei den gezeigten bzw. beschriebenen Ausstattungen handelt es sich teilweise um Sonderausstattungen gegen Mehrpreis. Detaillierte Angaben zu Serien- und Sonderausstattungen erhalten Sie unter www.audi.de oder bei Ihrem Audi Partner.

/// S-Sportsitze in Leder Feinnappa palominobraun mit Rautensteppung

/// Alcantara/Leder-Kombination schwarz mit Kontrastnähten

/// Alcantara/Leder-Kombination rotorgrau mit Rautensteppung und Kontrastnähten

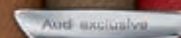
/// Leder Feinnappa palominobraun mit Rautensteppung

/// Leder Feinnappa schwarz mit Rautensteppung

/// Leder Feinnappa schwarz mit Rautensteppung und Kontrastnähten

/// Leder Feinnappa expressrot mit Rautensteppung und Kontrastnähten

/// Lederausstattungen Audi exclusive Ein Angebot der Audi Sport GmbH



Ausgewählter. Mit den Dekoreinlagen.

Exklusives Ambiente ist eine Frage des Stils. Ihres Stils. Den Sie bis ins Detail verfeinern können. Setzen Sie fühlbare Akzente mit den hochwertigen Audi Dekoreinlagen. Erleben Sie die Faszination ausgewählter Materialien: Carbon, Klavierlack oder Aluminiumdekore – kombinieren Sie individuell nach Ihrem persönlichen Geschmack.

Viele weitere Dekoreinlagen unter www.audi.de

// Aluminium matt gebürstet

// Aluminium Drift silber

// Aluminium Drift anthrazit

// Carbon Körper Audi exclusive
Ein Angebot der Audi Sport GmbH

// Klavierlackoptik schwarz Audi exclusive
Ein Angebot der Audi Sport GmbH

Edler. Mit den farbigen Interieurelementen.

Gestaltungsspielraum bis ins Detail. Zum Beispiel mit den farbigen Interieurelementen an den seitlichen Sitzblenden, der Akzentspange an der Mittelkonsole und den Innenringen der Luftausströmer. Exklusiv erhältlich in Verbindung mit den optionalen S-Sportsitzen und auf diese harmonisch abgestimmt. Erleben Sie die großartige Wirkung filigraner Veredelung.

Farbige Interieurelemente Feinlack silber

Die Werte für Kraftstoffverbrauch und CO₂-Emissionen sowie die Effizienzklassen finden Sie auf Seite 60. Bei den gezeigten bzw. beschriebenen Ausstattungen handelt es sich teilweise um Sonderausstattungen gegen Mehrpreis. Detaillierte Angaben zu Serien- und Sonderausstattungen erhalten Sie unter www.audi.de oder bei Ihrem Audi Partner.

Glanzlack tangorot

Satinlack orange

Satinlack turboblau

Feinlack anthrazit

Feinlack silber

Chromlack schiefergrau

//01 //02



So individuell wie Ihr Leben.

Audi Original Zubehör bietet Ihnen zahlreiche Möglichkeiten, Ihren Audi TT um einige Facetten zu bereichern. Mit Produkten, die unser Qualitätsversprechen jeden Tag aufs Neue bestätigen. Profitieren Sie von passgenauen Lösungen, die durch faszinierendes Design und hohe Funktionalität überzeugen.



Weitere Informationen erhalten Sie im Zubehörcatalog und bei Ihrem Audi Partner.

Die Werte für Kraftstoffverbrauch und CO₂-Emissionen sowie die Effizienzklassen finden Sie auf Seite 60.

Die Umfänge von Audi Original Zubehör sind ein optional erhältliches Angebot der AUDI AG gegen Mehrpreis. ¹ Gesetzlich gestattet ist die Verwendung dieser Räder nur mit dem Verbau separat erhältlicher Radabdeckungen.

² Bitte beachten Sie die Besonderheiten zu den Rädern auf Seite 61. ³ Angaben zu den technischen Eigenschaften der Reifen finden Sie auf Seite 61. ⁴ Teil wird grundiert geliefert und kann gegen Aufpreis in Wagen- oder Wunschfarbe lackiert werden. ⁵ Erhältlich im 2er-Set für die Fahrer- und Beifahrerseite. Voraussetzung: das optional ab Werk erhältliche Lichtpaket.

//03



//04



56 57 ////

//05



//01 Aluminium-Gussräder – im 5-Arm-Rima-Design¹, mattschwarz, glanzgedreht², in der Dimension 9 J x 20 mit Reifen der Größe 255/30 ZR 20³

//02 Heckflügel⁴ – fest verbaut und damit permanent sichtbar, als Ersatz für den serienmäßigen elektrisch ausfahrbaren Heckklappenspoiler

//03 Einstiegs-LED⁵ – je nach Variante wird beim Öffnen der Fahrertür entweder der quattro Schriftzug oder die Audi Ringe mit LED-Licht auf den Untergrund projiziert

//04 Gummifußmatten und Textilfußmatten Premium – passgenau, Befestigung an dafür vorgesehenen Punkten im Bodenbereich des Fahrzeugs, mit TT-Schriftzug

//05 Winter-Aluminium-Gussräder – im 5-Arm-Falx-Design, brillantsilber, schneekettentauglich, in der Dimension 7 J x 17 mit Reifen der Größe 225/50 R 17³

Faszination Audi TT. Mehr davon online.

Entdecken Sie die Welt des Audi TT. Mehr Informationen, mehr Individualität und mehr Exklusivität. Jetzt auf www.audi.de/tt.



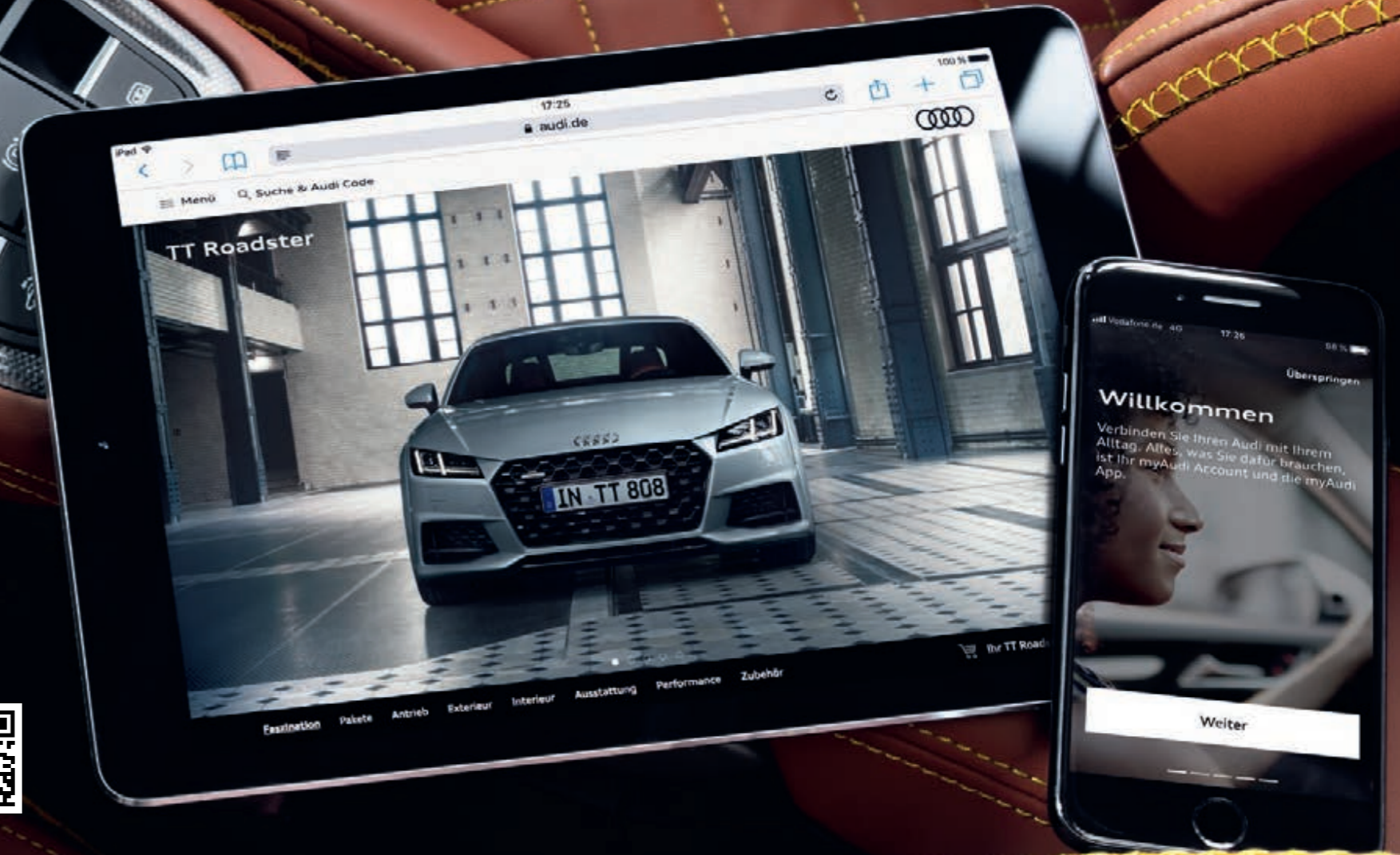
Scannen Sie den QR-Code mit einem Smartphone oder Tablet und entdecken Sie die Welt des neuen Audi TT. Verbindungskosten gemäß Mobilfunkvertrag



myAudi App¹

Jederzeit Fahrzeug- und Service-Informationen zu Ihrem Audi abrufen, Fahrten planen sowie Ziele direkt ans Fahrzeug senden – alles mit einer App. Die myAudi App kann kostenlos im App Store und im Google Play Store heruntergeladen werden und ist für iOS und Android verfügbar.

Die Werte für Kraftstoffverbrauch und CO₂-Emissionen sowie die Effizienzklassen finden Sie auf Seite 60. Bei den gezeigten bzw. beschriebenen Ausstattungen handelt es sich teilweise um Sonderausstattungen gegen Mehrpreis. Detaillierte Angaben zu Serien- und Sonderausstattungen erhalten Sie unter www.audi.de oder bei Ihrem Audi Partner.
¹Je nach Modell und Ausstattung Ihres Audi kann die Verfügbarkeit der Dienste variieren. Voraussetzung für die Nutzung einiger Dienste ist Audi connect. Nähere Informationen zu myAudi erhalten Sie unter www.audi.de/myaudi, zu Audi connect unter www.audi.de/connect.



Modell	TT Coupé/TT Roadster 40 TFSI 145 kW (197 PS)		TT Coupé/TT Roadster 45 TFSI 180 kW (245 PS)		TT Coupé/TT Roadster 45 TFSI quattro 180 kW (245 PS)		TTS Coupé/TTS Roadster TFSI quattro 225 kW (306 PS)	
Motorbauart	Reihen-4-Zylinder-Ottomotor mit Benzin-direkteinspritzung, Abgasturboaufladung und indirekter Ladeluftkühlung		Reihen-4-Zylinder-Ottomotor mit Benzin-direkteinspritzung, Abgasturboaufladung und indirekter Ladeluftkühlung		Reihen-4-Zylinder-Ottomotor mit Benzin-direkteinspritzung, Abgasturboaufladung und indirekter Ladeluftkühlung		Reihen-4-Zylinder-Ottomotor mit Benzin-direkteinspritzung, Abgasturboaufladung und indirekter Ladeluftkühlung	
Hubraum in cm³ (Ventile pro Zylinder)	1.984 (4)		1.984 (4)		1.984 (4)		1.984 (4)	
Max. Leistung¹ in kW (PS) bei min ^{−1}	145 (197)/4.400–6.000		180 (245)/5.000–6.700		180 (245)/5.000–6.700		225 (306)/5.400–6.500	
Max. Drehmoment in Nm bei min ^{−1}	320/1.500–4.300		370/1.600–4.300		370/1.600–4.300		400/2.000–5.300	
Kraftübertragung								
Antriebsart	Vorderradantrieb		Vorderradantrieb		Permanenter Allradantrieb quattro		Permanenter Allradantrieb quattro	
Getriebeart	[7-Gang S tronic]		6-Gang-Handschaftgetriebe [7-Gang S tronic]		[7-Gang S tronic]		[7-Gang S tronic]	
Gewicht/Volumen	TT Coupé	TT Roadster	TT Coupé	TT Roadster	TT Coupé	TT Roadster	TTS Coupé	TTS Roadster
Leergewicht² in kg	[1.345]	[1.435]	1.325	[1.360]	1.415	[1.450]	[1.440]	[1.530]
Zul. Gesamtgewicht in kg	[1.705]	[1.715]	1.685	[1.720]	1.695	[1.730]	[1.800]	[1.810]
Zul. Dachlast/Stützlast in kg	[75/-]	[-]	75/-	[75/-]	–		[75/-]	–
Tankinhalt ca. in l	[50]	[50]	50	[50]	50	[50]	[55]	[55]
Fahrleistung/Verbrauch								
Höchstgeschwindigkeit in km/h	[250]	[247]	250³	[250]³	250³	[250]³	[250]³	[250]³
Beschleunigung 0–100 km/h in s	[6,6]	[6,9]	5,9	[5,8]	6,1	[6,0]	[5,2]	[5,5]
Kraftstoffart	Super schwefelfrei ROZ 95 ⁴		Super schwefelfrei ROZ 95 ⁴		Super schwefelfrei ROZ 95 ⁴		SuperPlus schwefelfrei ROZ 98 ⁵	
Kraftstoffverbrauch ⁶ in l/100 km								
innerorts	[8,1–8,0]	[8,3]	8,5	[8,5]	8,6	[8,7–8,6]	[9,0]	[9,2–9,1]
außerorts	[5,0–4,9]	[5,2–5,1]	5,5–5,4	[5,3–5,2]	5,7–5,6	[5,5–5,4]	[5,9]	[6,2–6,1]
kombiniert	[6,1–6,0]	[6,3]	6,6–6,5	[6,5–6,4]	6,8–6,7	[6,7–6,6]	[7,0]	[7,3–7,2]
CO ₂ -Emissionen ⁶ in g/km								
kombiniert	[138–137]	[145–143]	150–149	[148–147]	154–153	[152–151]	[161–160]	[166–164]
Effizienzklassen/Abgasnorm	[C/Euro 6d-TEMP-EVAP]	[C/Euro 6d-TEMP-EVAP]	D/Euro 6d-TEMP-EVAP [D/Euro 6d-TEMP-EVAP]	D/Euro 6d-TEMP-EVAP [D/Euro 6d-TEMP-EVAP]	[D/Euro 6d-TEMP-EVAP]	[D/Euro 6d-TEMP-EVAP]	[D/Euro 6d-TEMP-EVAP]	[D/Euro 6d-TEMP-EVAP]

Bei den gezeigten bzw. beschriebenen Ausstattungen handelt es sich teilweise um Sonderausstattungen gegen Mehrpreis. Detaillierte Angaben zu Serien- und Sonderausstattungen erhalten Sie unter www.audi.de oder bei Ihrem Audi Partner.
[] Angaben für S tronic.

Erklärungen

¹ Der angegebene Wert wurde nach dem vorgeschriebenen Messverfahren (UN-R 85 in der gegenwärtig geltenden Fassung) ermittelt.

² Fahrzeugleergewicht mit Fahrer (75 kg) und Kraftstoffbehälter zu 90 % gefüllt, ermittelt nach der VO (EU) 1230/2012 in der gegenwärtig geltenden Fassung. Durch Sonderausstattungen können sich das Leergewicht und der Luftwiderstandsbeiwert des Fahrzeugs erhöhen, wodurch die mögliche Nutzlast bzw. Höchstgeschwindigkeit entsprechend verringert wird.

³ Abgeregelt.








⁴ Die Verwendung von unverbleitem Kraftstoff Super schwefelfrei ROZ 95 nach DIN EN 228 wird empfohlen. Wenn nicht verfügbar: unverbleiter Kraftstoff Normal schwefelfrei ROZ 91 nach DIN EN 228 mit geringer Leistungsminderung. Kraftstoffqualität bleifrei ROZ 95 mit einem maximalen Ethanolanteil von 10 % (E10) ist grundsätzlich verwendbar. Die Angaben zum Verbrauch beziehen sich auf den Betrieb mit Kraftstoff ROZ 95 nach 692/2008/EG.

⁵ Die Verwendung von unverbleitem Kraftstoff SuperPlus schwefelfrei ROZ 98 nach DIN EN 228 wird empfohlen. Wenn nicht verfügbar: unverbleiter Kraftstoff Super schwefelfrei ROZ 95 nach DIN EN 228 mit geringer Leistungsminderung. Kraftstoffqualität bleifrei ROZ 95 mit einem maximalen Ethanolanteil von 10 % (E10) ist grundsätzlich verwendbar. Die Angaben zum Verbrauch beziehen sich auf den Betrieb mit Kraftstoff ROZ 95 nach 692/2008/EG.

⁶ Die angegebenen Verbrauchs- und Emissionswerte wurden nach den gesetzlich vorgeschriebenen Messverfahren ermittelt. Seit dem 1. September 2017 werden bestimmte Neuwagen bereits nach dem weltweit harmonisierten Prüfverfahren für Personenwagen und leichte Nutzfahrzeuge (Worldwide Harmonized Light Vehicles Test Procedure, WLTP), einem realistischeren Prüfverfahren zur Messung des Kraftstoffverbrauchs und der CO₂-Emissionen, typgenehmigt. Ab dem 1. September 2018 wird der WLTP schrittweise den Neuen Europäischen Fahrzyklus (NEFZ) ersetzen. Wegen der realistischeren Prüfbedingungen sind die nach dem WLTP gemessenen Kraftstoffverbrauchs- und CO₂-Emissionswerte in vielen Fällen höher als die nach dem NEFZ gemessenen. Weitere Informationen zu den Unterschieden zwischen WLTP und NEFZ finden Sie unter www.audi.de/wltp. Aktuell sind noch die NEFZ-Werte verpflichtend zu kommunizieren. Soweit es sich um Neuwagen handelt, die nach WLTP typpgenehmigt sind, werden die NEFZ-Werte von den WLTP-Werten abgeleitet. Die zusätzliche Angabe der WLTP-Werte kann bis zu deren verpflichtender Verwendung freiwillig erfolgen. Sofern die NEFZ-Werte als Spannen angegeben werden, beziehen sie sich nicht auf ein einzelnes, individuelles Fahrzeug und sind nicht Bestandteil des Angebotes. Sie dienen allein Vergleichszwecken zwischen den verschiedenen Fahrzeugtypen. Zusatzausstattungen und Zubehör (Anbauteile, Reifenformat usw.) können relevante Fahrzeugparameter wie z. B. Gewicht, Rollwiderstand und Aerodynamik verändern und neben Witterungs- und Verkehrsbedingungen sowie dem individuellen Fahrverhalten den Kraftstoffverbrauch, den Stromverbrauch, die CO₂-Emissionen und die Fahrleistungswerte eines Fahrzeugs beeinflussen. Weitere Informationen zum offiziellen Kraftstoffverbrauch und den offiziellen spezifischen CO₂-Emissionen neuer Personenkraftwagen können dem „Leitfaden über den Kraftstoffverbrauch, die CO₂-Emissionen und den Stromverbrauch neuer Personenkraftwagen“ entnommen werden, der an allen Verkaufsstellen und bei der DAT Deutsche Automobil Treuhand GmbH, Hellmuth-Hirth-Str. 1, 73760 Ostfildern-Scharnhausen (www.dat.de) unentgeltlich erhältlich ist.

Klassifizierungen von Reifenparametern

In der Tabelle finden Sie die Spannen der Kraftstoffeffizienzklasse, der Nasshaftungsklasse und der Klasse des externen Rollgeräusches zu den unterschiedlichen Reifengrößen des Audi TT Coupé, TT Roadster, TTS Coupé und TTS Roadster.

	Reifengröße	Kraftstoff-effizienzklasse	Nasshaftungs-klasse	Klasse des externen Rollgeräusches	
Sommerreifen	225/50 R 17	E–C	B–A	71	
	245/40 R 18	E	B–A	71–70	
	245/35 R 19	E	B–A	72–70	
	255/30 R 20	E	A	73	
Winterreifen	225/50 R 17	C	C	72	
	245/40 R 18	F–E	E–C	72–68	 – 

Die Bestellung eines bestimmten Reifens ist nicht möglich.

Sommerreifen

Sommerreifen

Sommerreifen

Sommerreifen

Sommerreifen

Sommerreifen

Sommerreifen

Sommerreifen

Sommerreifen

Sommerreifen

Sommerreifen

Sommerreifen

Sommerreifen

Sommerreifen

Sommerreifen

Sommerreifen

Sommerreifen

Sommerreifen

Sommerreifen

Sommerreifen

Sommerreifen

Sommerreifen

Sommerreifen

Sommerreifen

Sommerreifen

Sommerreifen

Sommerreifen

Sommerreifen

Sommerreifen

Sommerreifen

Sommerreifen

Sommerreifen

Sommerreifen

Sommerreifen

Sommerreifen

Sommerreifen

Sommerreifen

Sommerreifen

Sommerreifen

Sommerreifen

Sommerreifen

Sommerreifen

Sommerreifen

Sommerreifen

Sommerreifen

Sommerreifen

Sommerreifen

Sommerreifen

Sommerreifen

Rechtshinweise zu Audi connect Navigation & Infotainment mit kundeneigener SIM-Karte

Die Nutzung der von Audi connect unterstützten Dienste ist nur in Verbindung mit einem optionalen Navigationssystem und Audi connect (inkl. Autotelefon – je nach Fahrzeugmodell) möglich. Zusätzlich benötigen Sie je nach Fahrzeugmodell eine SIM-Karte mit Datenoption und zur Nutzung von LTE³ auch mit LTE-Option – bei Autotelefon eine SIM-Karte mit Telefon- und Datenoption oder ein Bluetooth-fähiges Smartphone mit remote SIM Access Profile (rSAP)². Die Dienste sind nur mit einem bestehenden oder separat abzuschließenden Mobilfunkvertrag und nur innerhalb der Abdeckung des Mobilfunknetzes verfügbar. Durch den Empfang von Datenpaketen aus dem Internet können, abhängig von Ihrem Mobilfunktarif und insbesondere beim Betrieb im Ausland, zusätzliche Kosten entstehen. Aufgrund des hohen Datenvolumens wird die Verwendung einer Daten-Flatrate dringend empfohlen!

Die Verfügbarkeit der von Audi connect Navigation & Infotainment unterstützten Dienste ist länderabhängig. Die Dienste werden grundsätzlich für mindestens 1 Jahr ab Fahrzeugauslieferung zur Verfügung gestellt. Sofern die Audi connect-Dienste auf Leistungen von Drittanbietern basieren, kann eine dauerhafte Verfügbarkeit nicht gewährleistet werden, sondern obliegt hinsichtlich der Verfügbarkeit der Verantwortung der Drittanbieter.

Nach 24 Monaten ab Fahrzeugauslieferung verlängert sich die Laufzeit der Audi connect-Dienste kostenfrei einmalig um 12 Monate. Falls Sie eine solche Verlängerung nicht wünschen, teilen Sie dies bitte schriftlich an folgende Anschrift mit:

AUDI AG
Kundenbetreuung Deutschland
85045 Ingolstadt
E-Mail: kundenbetreuung@audi.de
Tel.: +49 800 28347378423

Über anschließende Möglichkeiten einer Verlängerung der Audi connect-Dienste informiert Sie Ihr Audi Partner. Audi connect ermöglicht je nach Fahrzeugmodell den Zugriff auf die Dienste Google und Twitter. Eine dauerhafte Verfügbarkeit kann nicht gewährleistet werden, sondern obliegt Google und Twitter. Nähere Informationen zu Audi connect erhalten Sie unter www.audi.de/connect und bei Ihrem Audi Partner, Informationen zu Tarifbedingungen bei Ihrem Mobilfunkanbieter.

Ausstattung des abgebildeten Audi TT 20 years (S. 3–15):
Lackierung: Pfeilgrau Perleffekt³
Räder: Aluminium-Schmiederäder im 5-Speichen-Design, metallgrau glänzend
Sitze/Sitzbezüge: S-Sportsitze vorn in Leder Feinnappa mokassinbraun mit Kontrastnähten in Gelb
Farbige Interieurelemente: Feinlack anthrazit
Dekoreinlagen: Aluminium Drift anthrazit

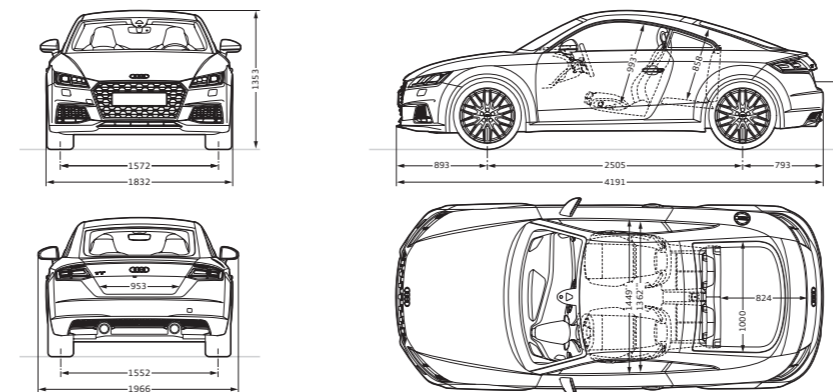
Ausstattung des abgebildeten Audi TT Coupé (S. 16–19):
Lackierung: Florettsilber Metallic
Räder: Aluminium-Schmiederäder im 5-Arm-Stern-Design, kontrastgrau, teilpoliert⁴
Sitze/Sitzbezüge: S-Sportsitze vorn in Leder Feinnappa schwarz mit Nähten in Anthrazit
Farbige Interieurelemente: Feinlack silber
Dekoreinlagen: Aluminium Drift silber

Ausstattung des abgebildeten Audi TTS Coupé (S. 24–31):
Lackierung: Turboblau
Räder: Aluminium-Gussräder Audi Sport im 5-Arm-Cutter-Design, anthrazitschwarz glänzend, glanzgedreht^{4,5}
Sitze/Sitzbezüge: S-Sportsitze vorn in Alcantara/Leder-Kombination schwarz mit Kontrastnähten in Felsgrau, mit S-Prägung in den Lehnen der Vordersitze
Farbige Interieurelemente: Satinlack turboblau
Dekoreinlagen: Carbon Köper Audi exclusive⁵

Ausstattung des abgebildeten Audi TTS Roadster (S. 32–37):
Lackierung: Pulsorange
Verdeck: schwarz
Räder: Aluminium-Gussräder Audi Sport im 5-V-Speichen-Design in Titanoptik matt, glanzgedreht^{4,5}
Sitze/Sitzbezüge: S-Sportsitze vorn in Leder Feinnappa schwarz mit Kontrastnähten in Felsgrau, mit S-Prägung in den Lehnen der Vordersitze
Farbige Interieurelemente: Chromlack schiefergrau
Dekoreinlagen: Aluminium matt gebürstet

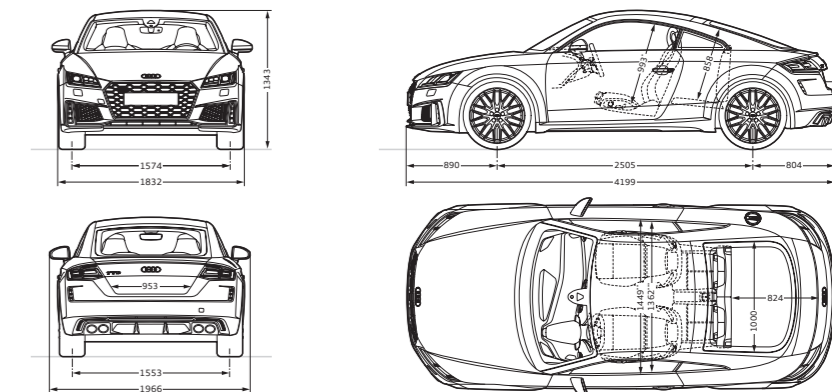
Audi TT Coupé Angaben in mm

Angaben der Abmessungen bei Fahrzeugleergewicht. Gepäckraumvolumen¹ 305/712 l (zweiter Wert: bei umgeklappter Rücksitzlehne und dachhoher Beladung). Wendekreis ca. 11 m.
*Maximaler Kopfraum. **Breite Ellbogenraum. ***Breite Schulterraum.



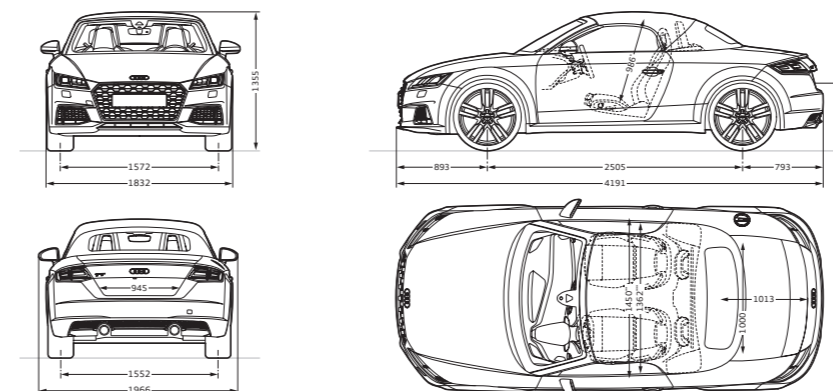
Audi TTS Coupé Angaben in mm

Angaben der Abmessungen bei Fahrzeugleergewicht. Gepäckraumvolumen¹ 305/712 l (zweiter Wert: bei umgeklappter Rücksitzlehne und dachhoher Beladung). Wendekreis ca. 11 m.
*Maximaler Kopfraum. **Breite Ellbogenraum. ***Breite Schulterraum.



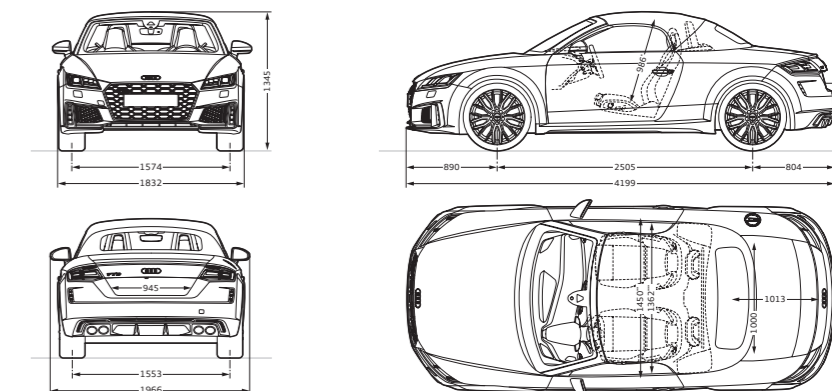
Audi TT Roadster Angaben in mm

Angaben der Abmessungen bei Fahrzeugleergewicht. Gepäckraumvolumen¹ 280 l. Wendekreis ca. 11 m.
*Maximaler Kopfraum. **Breite Ellbogenraum. ***Breite Schulterraum.



Audi TTS Roadster Angaben in mm

Angaben der Abmessungen bei Fahrzeugleergewicht. Gepäckraumvolumen¹ 280 l. Wendekreis ca. 11 m.
*Maximaler Kopfraum. **Breite Ellbogenraum. ***Breite Schulterraum.



Die Werte für Kraftstoffverbrauch und CO₂-Emissionen sowie die Effizienzklassen finden Sie auf Seite 60.

Bei den gezeigten bzw. beschriebenen Ausstattungen handelt es sich teilweise um Sonderausstattungen gegen Mehrpreis. Detaillierte Angaben zu Serien- und Sonderausstattungen erhalten Sie unter www.audi.de oder bei Ihrem Audi Partner.

¹Setzt LTE-Kartenvertrag zur vollen Nutzung voraus. Über die Verfügbarkeit und den Einsatz der LTE-Unterstützung informieren Sie sich bitte bei Ihrem Audi Partner. ²Informationen über kompatible Mobiltelefone erhalten Sie bei Ihrem Audi Partner oder unter www.audi.de/bluetooth. ³Nur in Verbindung mit Audi TT 20 years erhältlich. ⁴Bitte beachten Sie die Besonderheiten zu den Rädern auf Seite 61. ⁵Ein Angebot der Audi Sport GmbH.

¹Technische Spezifikationen beziehen sich auf ein Basisfahrzeug ohne landesspezifische Setzungen und gewählte Sonderausstattungen.

